

Report No.: 5ML_2017_056

APLEG SYSTEMS, S.R.O.

STANOVENÍ ÚNOSNOSTI ZEMNÍHO VRUTU SCREW FLANGE 76X2500-140

Abstract:

Zpráva obsahuje výpočet únosnosti vřutu SCREW FLANGE 76X2500-140, Article No. 076026.

No. of pages: 19

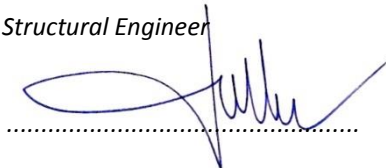
No. of appendices: 1

Initial issue: 20/09/2017

Author: Ladislav Chybík

Function: Structural Engineer

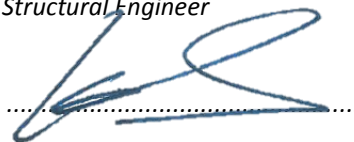
Signature:



Approved by: Luděk Krmela

Function: Structural Engineer

Signature:



Revision No.: -

Date of issue: -

RECORD OF REVISIONS

Rev.	Date of Issue	Description of Changes	Affected Pages
-	20/09/2017	Initial issue	All

CONTENT

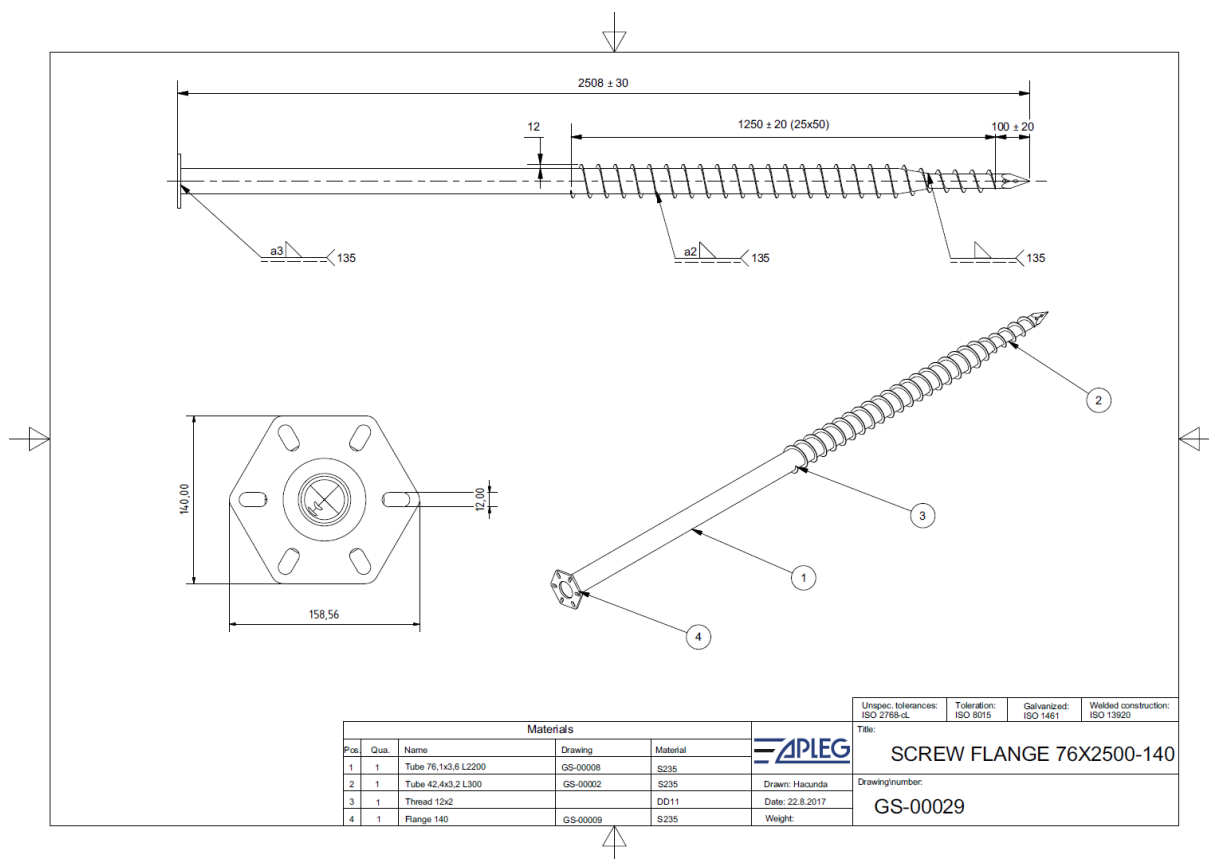
SECTION	TITLE	PAGE
1	ÚVOD	4
2	ZKRATKY.....	5
3	REFERENCE.....	5
4	POUŽITÉ MATERIÁLY	6
4.1	KOVOVÉ MATERIÁLY.....	6
4.2	ZEMINA	6
5	VÝPOČET ÚNOSNOSTI	9
5.1	ÚNOSNOST TRUBKY	9
5.1.1	<i>Tah.....</i>	9
5.1.2	<i>Ohyb trubky.....</i>	9
5.1.3	<i>Kontrola navzpěr</i>	10
5.2	ÚNOSNOST ZÁVITU VRUTU	10
5.2.1	<i>Únosnost svaru závitu proti vytahování</i>	10
5.2.2	<i>Ohyb závitu při vytahování</i>	11
5.3	KOTVENÍ PŘES PŘÍRUBU	12
5.4	ÚNOSNOST VRUTU NA KRUT	12
5.4.1	<i>Moment přenášený přes svar příruby.....</i>	12
5.4.2	<i>Moment přenesený trubkou.....</i>	13
5.5	MONTÁŽ KOTVY	14
5.5.1	<i>Třecí moment ve středně tvrdém terénu</i>	14
5.6	ÚNOSNOST KOTVY PROTI VERTIKÁLNÍMU TAHU	15
5.7	ÚNOSNOST KOTVY PROTI VERTIKÁLNÍMU TLAKU	16
5.8	ÚNOSNOST KOTVY NA BOČNÍ ZATÍŽENÍ.....	18
6	ZÁVĚR.....	19
7	PŘÍLOHA 1 – ROZNÁŠECÍ ÚHEL ZEMINY	20

1 ÚVOD

Předkládaná technická zpráva je zpracována na základě objednávky firmy APLEG zaslané e-mailem dne 24.08.2017.

Požadovaným úkolem je provést výpočet únosnosti zemního vrutu a stanovit únosnost pro tři úrovně únosnosti zeminy ve svislém směru v tahu a tlaku a v horizontálním směru.

Výkres vrutu



Únosnost ukotveného vrutu je dána únosností:

- kotvení nástavby
- průřezu kotvy
- závitu kotvy
- svařovaného spoje závitu kotvy
- nosností zeminy.

Ve výpočtu nosnosti zeminy nejsou uváženy bezpečnostní součinitele. Únosnost instalovaného vrutu se určuje zkouškou a na výsledek zkoušky se uplatní součinitel bezpečnosti.

Při kotvení vrutu bude uvážen odpor zeminy při kotvení a třecí moment.

2 ZKRATKY

--

3 REFERENCE

Normy

- [1] ČSN EN 1993-1-1 (materiál)
- [2] ČSN EN 1993-1-8 ed 2. (svary)
- [3] ČSN EN 13814 (nosnost tyčových kotev)

Literatura

- [4] Mechanika zemin – Praktické aplikace mechaniky zemin I, Kamila Weiglová, Fakulta stavební VUT v Brně 2005
- [5] Airframe - Stressanalysis and sizing, Michael Chun-YoungNiu, 1999

Výkresová dokumentace

- [6] GS-00029 SCREW FLANGE 76X2500-140

Modely

- [7] -

Software:

- [8] -

4 POUŽITÉ MATERIÁLY

4.1 Kovové materiály

Dílec	Materiál	Polotovar	Mez kluzu	Mez pevnosti	Reference
			$f_y = R_{p0,2}$	$f_u = R_m$	
			[MPa]	[MPa]	
Trubka	S235	TR 76,1x3,6	235	360	Tabulka 3.1 lit. [1]
Závit	S235	Plech12x2	235	360	Tabulka 3.1 lit. [1]

4.2 Zemina

Výpočet je proveden pro 3 úrovně pevnosti zeminy:

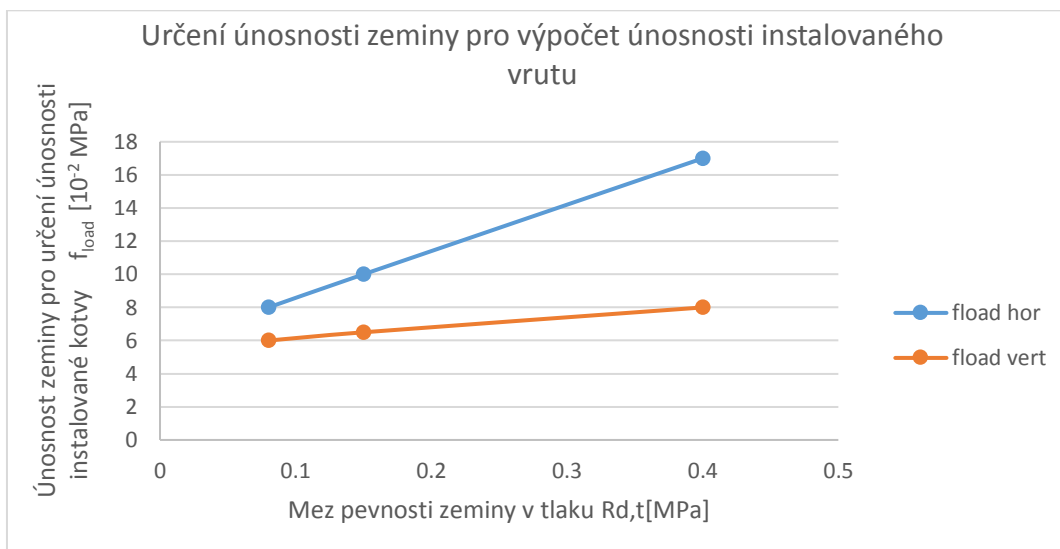
Úroveň pevnosti zeminy	-	1	2	3
Popis	-	Málo únosné jemnozrnné zeminy	Středně soudržné - písčité a štěrkové zeminy	Pevné soudržné zeminy
Mez pevnosti v tlaku $R_{d,t}$	[MPa]	0,08-0,15	0,15-0,4	0,4-0,5
Mez pevnosti ve smyku τ_{all}	[MPa]	0,048	0,09	0,24
Únosnost zeminy pro vřalčovou částí proti vřtažení $f_{loadvert}$	[10 ⁻² MPa]	6*	6,5	8
Únosnost pro boční zatížení $f_{load hor}$	[10 ⁻² MPa]	8*	10	17

Smyková pevnost zeminy pro výpočet tahové nosnosti závitové části instalovaného vrutu v zemině byla odvozena z tlakové pevnosti:

$$\tau_D = 0,6R_{d,t}, \text{ kde } R_{d,t} \text{ je minimální tlaková pevnost zeminy pro každou úroveň 1,2 a 3}$$

Tahová nosnost vřalčové části instalovaného vrutu v zemině je stanovena podle kapitoly 5.5.2.3 lit. [3] pro úrovně pevnosti zeminy 2 a 3. *Hodnota f_{load} pro úroveň pevnosti zeminy 1 stanovena na základě extrapolace.

Mez pevnosti v tlaku na boční zatížení je stanovena podle kapitoly 5.5.2.3 lit. [3] pro úrovně pevnosti zeminy 2 a 3. *Hodnota f_{load} pro úroveň pevnosti zeminy 1 stanovena na základě extrapolace.



Tabulky zatřídění hornin vychází z následujících tabulek dle literatury [4]:

7. Únosnost základové půdy

Tab. 24. Hodnoty tabulkové výpočtové únosnosti R_d [kPa] zemín jemnozrnných při hloubce založení 0,8 až 1,5 m pro šířku základu = 3 m

Třída	Symbol	Tabulková výpočtová únosnost R_d [kPa]			
		Konzistence			
		měkká	tuhá	pevná	tvrdá
F 1	MG	110	200	300	500
F 2	C.G	100	175	275	450
F 3	MS	100	175	275	450
F 4	C.S	80	150	250	400
F 5	ML; MI	70	150	250	400
F 6	CL; CI	50	100	200	350
F 7	MH; MV; ME	50	100	200	350
F 8	CH; CV; CE	40	80	160	300

Tab. 25. Hodnoty tabulkové výpočtové únosnosti R_d [kPa] zemín písčitých při hloubce založení 1 m

Třída	Symbol	Tabulková výpočtová únosnost R_d [kPa]			
		Šířka základu b [m]			
		0,5	1	3	6
S 1	SW	300	500	800	600
S 2	SP	250	350	600	500
S 3	S-F	225	275	400	325
S 4	SM	175	225	300	250
S 5	SC	125	175	225	175

Poznámka: Pro třídu S1 až S3 platí hodnoty pro zeminy ulehle. Pro zeminy středně ulehle se hodnoty násobí součinitelem 0,65. Pro třídy S4 a S5 platí hodnoty pro konzistenci tuhou až pevnou.

Tab. 26. Hodnoty tabulkové výpočtové únosnosti R_d [kPa] zemín štěrkovitých při hloubce založení 1 m

Třída	Symbol	Tabulková výpočtová únosnost R_d [kPa]			
		Šířka základu b [m]			
		0,5	1	3	6
G 1	GW	500	800	1000	800
G 2	GP	400	650	850	650
G 3	G-F	300	450	700	500
G 4	GM	250	300	400	300
G 5	GC	150	200	250	200

Poznámka: Pro třídu G1 a G3 platí hodnoty pro zeminy ulehle. Pro zeminy středně ulehle se hodnoty násobí součinitelem 0,65. Pro třídy G4 a G5 platí hodnoty pro konzistenci tuhou až pevnou.

Vysvětlení tříd zemin F1-F6, S1-S4 a G1-G5:

http://geologie.vsb.cz/CviceniInzenyrskaGeologie/KAPITOLY/10_Vlastnosti/10%20Vlastnosti_v7ma.htm

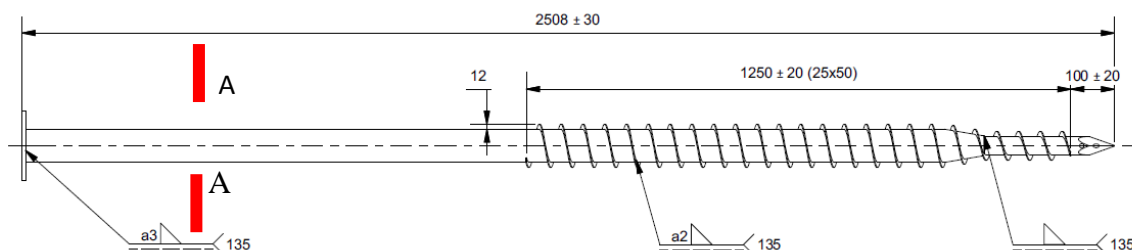
Tab. 10.6 Orientační hodnoty propustnosti vybraných druhů zemin

Příklady druhů zemin	Relativní propustnost zeminy podle ČSN 73 6850	Přibližné rozmezí filtračního součinitele k ($m \cdot s^{-1}$)	Třída zeminy podle ČSN 73 1001
jíly jilovité hlíny	velmi nepropustná	$< 10^{-10}$	F 6 F 7 F 8
hlíny jilovité hlíny písčité písčité jíly	nepropustná	10^{-8} až 10^{-10}	F 2 F 4 F 5
hlinité písky a štěrky jilovité písky a štěrky písčité a štěrkovité hlíny	málo propustná	10^{-6} až 10^{-8}	F 1 S 4 F 3 S 5 G 4 G 5
písky a štěrky s příměsí jemnozrnné zeminy (5 až 15 %)	propustná	10^{-4} až 10^{-6}	S 3 G 3
čisté písky a štěrky, písčité štěrky, písky a štěrky s velmi malou příměsí jemnozrnných zemin (< 5 %)	velmi propustná	$> 10^{-4}$	S 1 G 1 S 2 G 2

5 VÝPOČET ÚNOSNOSTI

5.1 Únosnost trubky

Podle níže uvedeného postupu je stanovena únosnost trubky na tah (vytahování kotvy) a ohyb pro řezy dle obrázku. S ohledem na nízké zatížení spoj trubek není považován za kritické místo.



5.1.1 Tah

Únosnost na tah neoslabeného průřezu A-A je určena dle následujícího vztahu:

$$F_{tr_tah} = \frac{f_y * A}{\gamma_{M0}}; \quad \text{dle (6.6) [1]}$$

kde A je plocha trubky $A = \frac{\pi(D^2 - d^2)}{4}$

γ_{M0} je dílčí součinitel průřezu pozemní stavby (=1,0 dle 6.1 [1])

Plocha:

$$A = \frac{\pi(D^2 - d^2)}{4} = \frac{\pi(76,1^2 - 68,9^2)}{4} = 820 \text{ mm}^2$$

Únosnost na tah:

$$F_{tr_tah} = \frac{f_y * A}{\gamma_{M0}} = \frac{235 * 820}{1,0} = 192700 \text{ N}$$

5.1.2 Ohyb trubky

Únosnost na ohyb neoslabeného průřezu je určena dle následujícího vztahu:

$$M_{tr_o} = \frac{f_y * W_{o_pl}}{\gamma_{M0}}; \quad \text{dle (6.13) [1]}$$

kde W_{o_pl} je plastický modul v ohybu $W_{o_pl} = \frac{\pi D^3}{32} * (1 - \alpha^4) * k$

k je součinitel plasticity $k = \frac{16}{36\pi} * \frac{(1 - \alpha^3)}{(1 - \alpha^4)}$

$\alpha = \frac{d}{D}$

γ_{M0} je dílčí součinitel průřezu pozemní stavby (=1,0 dle 6.1 [1])

Součinitel plasticity pro trubku: $k=1,2$

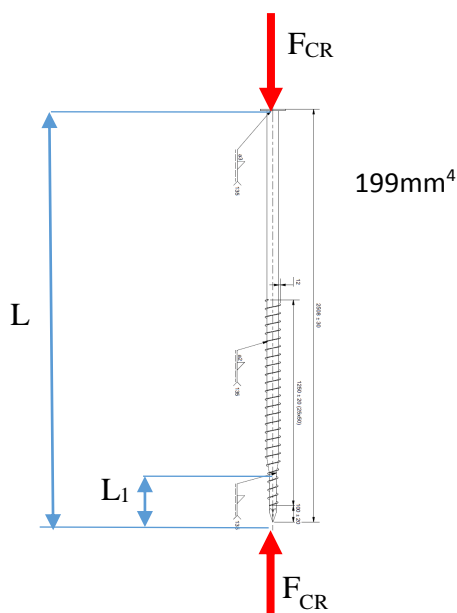
Modul v ohybu: $W_o=14193 \text{ mm}^3$

Plastický modul: $W_{o_pl}=17031 \text{ mm}^3$

Únosnost v ohybu: $M_{tr_o} = \frac{235 * 17031}{1,0} = 4\,002\,000 \text{ Nmm}$

5.1.3 Kontrola navzpěr

Kontrola na vzpěr je provedena pro neinstalovaný vrut podle metodiky [1], Kapitola 6.3.1.2. a [5], Kapitola 10.3.



Geometrie:

$$L_1=250\text{mm}; D_1=42,4\text{mm}, d_1=36\text{mm}, J_1=76$$

$$D_2=76,1\text{mm}, d_2=68,9\text{mm}, J_2=540\,065\text{mm}^4$$

Poměrová čísla:

$$L_1/L=250/2500=0,10; \sqrt{\frac{J_1}{J_2}} = \sqrt{\frac{76\,199}{540\,065}} = 0,37$$

Konstanta C_1 dle Fig. 10.3.2 lit. [5] : $C_1=0,95$

Kritická Eulerova síla: $F_{cr} = C_1 * \pi^2 \frac{EJ_2}{L^2} = 0,95 * \pi^2 \frac{210000 * 540065}{2500^2} = 170\,140\text{N}$

Poměrná štíhlost: $\lambda' = \sqrt{\frac{Af_y}{F_{cr}}} = \sqrt{\frac{820 * 235}{170\,140}} = 1,06$

Součinitel vzpěrnosti: $\chi = 0,58$ for welded structure (b)

Vzpěrná síla: $N_{b,Rd} = \chi \frac{Af_y}{\gamma_{M0}} = 0,58 * \frac{820 * 235}{1,0} = 111\,766\text{N}$

γ_{M0} dílčísoučinitel (=1,0 podle to 6.1,[1])

Výsledná vzpěrná síla neinstalovaného vrutu je 111 000N.

5.2 Únosnost závitů vrutu

5.2.1 Únosnost svaru závitů proti vytahování

Návrhová pevnost svaru je určena dle (4.4) lit [2]:

$$f_{w,d} = \frac{f_u / \sqrt{3}}{\beta_w * \gamma_{M2}}$$

kde β_w je korelační součinitel, pro koutový svar a S235 $\beta_w = 0,80$
 γ_{M2} je dílčí součinitel pro styčnický – svarový spoj (=1,25 dle 2.2 [2])

$$f_{w,d} = \frac{f_u/\sqrt{3}}{\beta_w \cdot \gamma_{M2}} = \frac{360/\sqrt{3}}{0,8 \cdot 1,25} = 208 \text{ MPa}$$

Nosnost jednotkové délky svaru:

$$F_{w,d} = f_{w,d} \cdot a = 208 \cdot 2 = 416 \text{ Nmm}^{-1}$$

kde a je účinná tloušťka svaru 2mm

Délka svaru pak bude odpovídat počtu závitů svaru a průměru trubky:

$$L = n_1 \cdot D_1 \cdot \pi + n_2 \cdot D_2 \cdot \pi = 5 \cdot 42,4 \cdot \pi + 20 \cdot 76,1 \cdot \pi = 5 \, 447 \text{ mm}$$

Únosnost svaru závitů je potom:

$$F_{sv} = L \cdot F_{w,d} = 5 \, 447 \cdot 416 = 2 \, 265 \, 000 \text{ N}$$

5.2.2 Ohyb závitů při vytahování

Závitem je navařená spirála z plechu tl. 2mm a šířky 12mm. Únosnost na ohyb závitů bude určena ze z plošného zatížení svaru závitů vetknutého do základní trubky.

Jednotková délka závitů má únosnost (odvozeno ze vztahu pro ohybový moment vetknutého nosníku spojitě zatíženého):

$$F_{závit1} = \frac{f_y \cdot t^2}{3b},$$

kde b je hloubky závitů

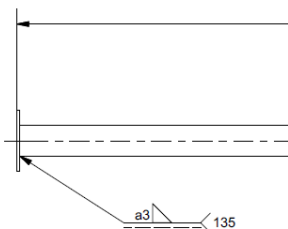
t je tloušťka závitového plechu

Únosnost celé délky závitů je potom:

$$F_{závit1} = \frac{f_y \cdot t^2}{3b} \cdot L = \frac{235 \cdot 2^2}{3 \cdot 12} \cdot 5 \, 447 = 142 \, 000 \text{ N}$$

5.3 Kotvení přes přírubu

Únosnost kotvicího bodu je dána únosností svaru mezi přírubou a trubkou. Na výkrese je předepsaný koutový svar o velikosti 3mm:



Návrhová pevnost svaru je určena dle (4.4) lit [2]:

$$f_{w,d} = \frac{f_u/\sqrt{3}}{\beta_w \cdot \gamma_{M2}},$$

kde β_w je korelační součinitel, pro koutový svar a S235 $\beta_w = 0,80$
 γ_{M2} je dílčí součinitel pro styčníky – svarový spoj (=1,25 dle 2.2 [2])

$$f_{w,d} = \frac{f_u/\sqrt{3}}{\beta_w \cdot \gamma_{M2}} = \frac{360/\sqrt{3}}{0,8 \cdot 1,25} = 208 \text{ MPa}$$

Nosnost jednotkové délky svaru:

$$F_{w,d} = f_{w,d} \cdot a = 208 \cdot 3 = 624 \text{ Nmm}^{-1}$$

kde a je účinná tloušťka svaru

Délka svaru se rovná obvodu trubky:

$$L = \pi D = \pi \cdot 76,1 = 239 \text{ mm}$$

Únosnost svaru na tah:

$$F_{sv} = L \cdot F_{w,d} = 239 \cdot 624 = 149\,000 \text{ N}$$

5.4 Únosnost vrutu na krut

Vrut je namáhán na krut při montáži. Únosnost krutu limituje:

- zavedení montážního krouťícího momentu přes svar příruby a
- únosnost trubky na krut.

5.4.1 Moment přenášený přes svar příruby

Krouťící moment svaru mezi přírubou a trubkou je dán únosností jednotkové délky svaru násobené délkou svaru – obvodem trubky a poloměrem trubky:

$$M_k = F_{w,d} \cdot \frac{D}{2} \cdot \pi \cdot D = 624 \cdot \frac{76,1}{2} \cdot \pi \cdot 76,1 = 5\,676\,000 \text{ Nmm}$$

5.4.2 Moment přenesený trubkou

Únosnost trubky na krut na mezi porušení:

$$M_{ktr} = \frac{f_u}{\gamma_{M0}\sqrt{3}} * W_k = \frac{f_u}{\gamma_{M0}\sqrt{3}} * \frac{\pi D^3}{16} * (1 - \alpha^4) = 0,57 * 360 * 28387 = 5\,825\,000 \text{ Nmm}$$

Únosnost trubky na krut na mezi kluzu:

$$M_{ktr} = \frac{f_y}{\gamma_{M0}\sqrt{3}} * W_k = \frac{f_y}{\gamma_{M0}\sqrt{3}} * \frac{\pi D^3}{16} * (1 - \alpha^4) = 0,57 * 235 * 28387 = 3\,800\,000 \text{ Nmm}$$

γ_{M0} je dílčí součinitel průřezu pozemní stavby (=1,0 dle 6.1 [1])

5.5 Montáž kotvy

5.5.1 Třecí moment ve středně tvrdém terénu

Při instalaci kotvy je nutné překonat tlakovou pevnost horniny. Odporová síla horniny je úměrná ploše vnikajícího tělesa a pevnosti horniny. Tato síla je při instalaci v rovnováze se silou v závitu a případnou přítlačnou silou. Součinitel tření v závitu potom při instalaci způsobuje kroutící moment v trubce. Výpočet v této kapitole zohledňuje nejtvrďší terén s pevností 0,5MPa a součinitelem tření 0,5.

Odporová síla při vtlačování:

$$F = R_{R,d} * A,$$

kde $R_{R,d}$ je mez pevnosti v tlaku horniny, uváženo 0,5 MPa

A je vtlačovaná plocha $A = \frac{1}{4} * \pi D_2^2$

$$F = R_{R,d} * \frac{1}{4} * \pi D_2^2 = 0,5 * \frac{1}{4} * \pi * 76,1^2 = 2274N$$

Třecí síla v závitu:

$$F_t = F * f = 2274 * 0,5 = 1137N$$

kde f je součinitel tření, zvoleno $f=0,5$

Třecí moment v závitu:

$$M_{friction_thread} = F_t * \left(\frac{1}{2}D + \frac{1}{2}b \right) = 1137 * \left(\frac{1}{2} * 76,1 + \frac{1}{2} * 12 \right) = 50\,000Nmm$$

Třecí moment po obvodě trubky:

$$M_{friction_tube} = \pi * D * L * R_{D,t} * f * \frac{1}{2}D = \pi * 76 * 2400 * 0,5 * 0,5 * \frac{1}{2}76 = 5\,450\,900Nmm$$

Celkový třecí moment:

$$M_{friction_total} = M_{friction_tube} + M_{friction_thread} = 5\,500\,900Nmm$$

Třecí moment převyšuje výstupní kroutící moment od hydraulického motoru 5 000Nm. Při velké pevnosti terénu a velkém tření nemusí z důvodů třecího momentu nemusí být instalace úspěšná. Instalaci lze usnadnit snížením tření mezi trubkou vrutem a zemí například vlhčením.

Třecí moment převyšuje únosnost trubky proti trvalým deformacím 3 800 000Nmm – **AKCEPTOVÁNO, lze očekávat zkrut trubky při instalaci, limit pro vznik trvalých deformací je závislý na skutečné pevnosti dodaných trubek.**

Třecí moment je nižší než únosnost trubky k mezi pevnosti v krutu 5 825 000Nmm - **VYHOVUJE.**

Únosnost svaru mezi přírubou a trubkou je 5 676 000 Nmm– **VYHOVUJE**

5.6 Únosnost kotvy proti vertikálnímu tahu

Únosnost kotvy proti vytažení je dána pro závitovou část smykovou únosností zeminy a smykovým průřezem na vnějším obvodu závitu kotvy. Únosnost na vytažení bude vypočítána pro tři hodnoty smykové únosnosti zeminy. Únosnost proti vytažení válcové části je určena dle literatury [3] a je dána třecí únosností zeminy $f_{loadvert}$ a průměru trubky a délky válcové části snižené o 100mm nadzemní části.

Závitová část:

Smyková plocha je dána délkou závit a vnějším průměrem závit, který tvoří průměr trubky a 2x hloubky závitu:

$$A_{(shear)} = \pi * (D_1 + 2b) * L_1 + \pi * (D_2 + 2b) * L_2$$

$$A_{(shear)} = \pi * (42,4 + 2 * 12) * 250 + \pi * (76,1 + 2 * 12) * 1000 = 366\,600\text{mm}^2$$

Únosnost závitové části vrutu proti vytažení bude potom:

$$F_{(shear)} = A_{(shear)} * \tau_{all}$$

Válcová část:

Délka válcové části:

$$L_{cyl} = L - L_1 - L_2 - L_3 = 2500 - 250 - 1000 - 100 = 1150 \text{ mm, kde } L_3 \text{ je délka nadzemní části } 100\text{mm}$$

Výpočet únosnosti:

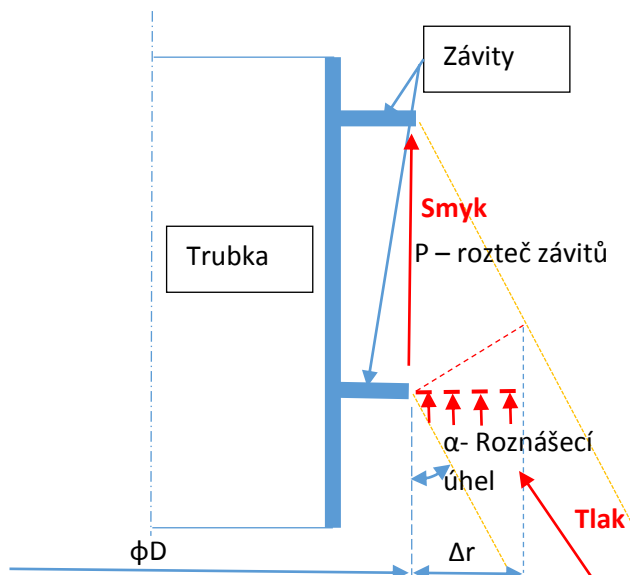
$$F_{(frict)} = \frac{L_{cyl}}{10} * \frac{d}{10} * f_{load\,hor}$$

Úroveň pevnosti zeminy	-	1	2	3
Popis	-	Málo únosné jemnozrnné zeminy	Středně soudržné - písčité a šterkové zeminy	Pevné soudržné zeminy
Mez pevnosti v tlaku $R_{d,t}$	[MPa]	0,08-0,15	0,15-0,4	0,4-0,5
Mez pevnosti ve smyku τ_{all}	[MPa]	0,048	0,09	0,24
Únosnost zeminy pro válcovou částí proti vytažení $f_{loadvert}$	[10 ⁻² MPa]	6*	6,5	8
Únosnost závitové části $F_{(shear)}$	[N]	17 500	32 900	87 900
Únosnost válcové části $F_{(frict)}$	[N]	5200	5700	7000
Celková únosnost na vytažení z terénu $F_{pull} = F_{(shear)} + F_{(frict)}$	[N]	22 700	38 600	94 900

Ve výpočtu není použit žádný dílčí součinitel bezpečnosti na únosnost zemin. Únosnost je nutné ověřit zkouškou a na výsledek zkoušky uplatnit součinitel bezpečnosti.

5.7 Únosnost kotvy proti vertikálnímu tlaku

Při zatěžování tlakem bude únosnost vrutu rovna smykové únosnosti ve smyku zeminy a únosnosti v tlaku. Únosnost smykem zeminy je převzata z kapitoly 5.6. Únosnost v tlaku je určena z odvozené velikosti roznášecího úhlu zeminy 23° - viz Příloha 1.



Velikost vnějšího poloměru roznášecího mezikruží:

$$\Delta r = \cos\alpha * (P * \sin\alpha) = \cos 23 * (50 * \sin 23) = 18 \text{ mm}$$

Síla přenášená jedním závitem:

$$F_{\text{závit}} = R_{d,t} * A = R_{d,t} * \pi \frac{(D+2*\Delta r)^2 - D^2}{4} = R_{d,t} * \pi \frac{(100+2*18)^2 - 10^2}{4} = R_{d,t} * 6672$$

Tlaková únosnost vrutu v zemině při $n=25$ závitech:

$$F_{\text{tlak}} = F_{\text{smykem}} + n * F_{\text{závit}}$$

Tlaková únosnost válcové části vrutu nad závitem je určena z velikosti třecí síly válcové části vrutu dle kapitoly 5.6 - $F_{(frict)}$.

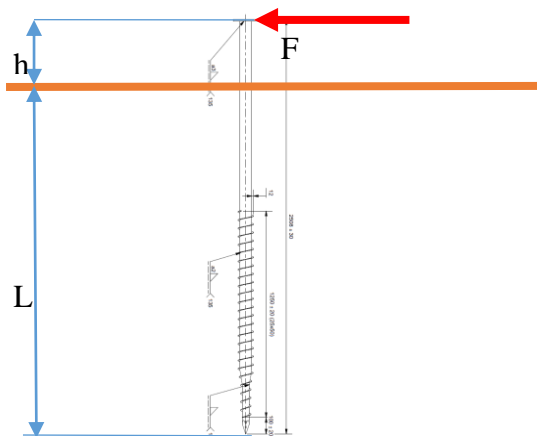
Soil capacity level	-	1	2	3
Description	-	Málo únosné jemnozrnné zeminy	Středně soudržné - písčité a šterkové zeminy	Pevné soudržné zeminy
Mez pevnosti v tlaku $R_{d,t}$	[MPa]	0,08-0,15	0,15-0,4	0,4-0,5
Mez pevnosti ve smyku τ_{all}	[MPa]	0,048	0,09	0,24
Maximální svislá síla přenášená smykem $F_{pull} = F_{(shear)}$	[N]	17 500	32 900	87 900
Maximální svislá síla přenášená tlakem $n * F_{(thread)}$	[N]	13 300	25 000	66 700
Únosnost válcové části $F_{(frict)}$	[N]	5200	5700	7000
Celková síla v tlaku	[N]	36 000	63 600	149 000*

Ve výpočtu není použit žádný dílčí součinitel bezpečnosti na únosnost zemín. Únosnost je nutné ověřit zkouškou a na výsledek zkoušky uplatnit součinitel bezpečnosti.

*Únosnost limitovaná ohybem závitu (viz 5.2.2).

5.8 Únosnost kotvy na boční zatížení

Při výpočtu bočního zatížení je využito technické normy klasifikace zemin uvedené v kapitole 4.2 a postupu pro výpočet únosnosti kotev v literatuře [3]. Pro účely výpočtu bočního zatížení nemá závit kotvy žádný účinek na únosnost, pro výpočet bude uvážena průměr kotvy a délka zavrtání kotvy. Nadzemní výška h má být minimální. Zde uvážena zapouštěcí hloubky $L=2400\text{mm}$, nadzemní část $h=\text{max } 100\text{mm}$.



Podle uvedené literatury se boční únosnost určí podle vztahu:

$$F = Z_d = f_{load} * d * L, \text{ kde } d \text{ a } L \text{ se zadává v cm.}$$

Úroveň pevnosti zeminy	-	1	2	3
Popis	-	Málo únosné jemnozrnné zeminy	Středně soudržné - písčité a šterkové zeminy	Pevné soudržné zeminy
Mez pevnosti v tlaku $R_{d,t}$	[MPa]	0,08-0,15	0,15-0,4	0,4-0,5
Mez pevnosti v tlaku pro boční zatížení f_{load}	[10^{-2} MPa]	8	10	17
Horizontální únosnost	[N]	14 500	18 200	31 000

Ve výpočtu není použit žádný dílčí součinitel bezpečnosti na únosnost zemin. Únosnost je nutné ověřit zkouškou a na výsledek zkoušky uplatnit součinitel bezpečnosti.

Maximální ohybový moment od největší horizontální síly $F=31\,000\text{N}$ na rameni $h=100\text{mm}$ je $M=F*h=3\,100\,000\text{Nmm}$ a je menší než ohybová únosnost trubky $4\,002\,000\text{Nmm}$, viz 5.1.2 .

VYHOVUJE

6 ZÁVĚR

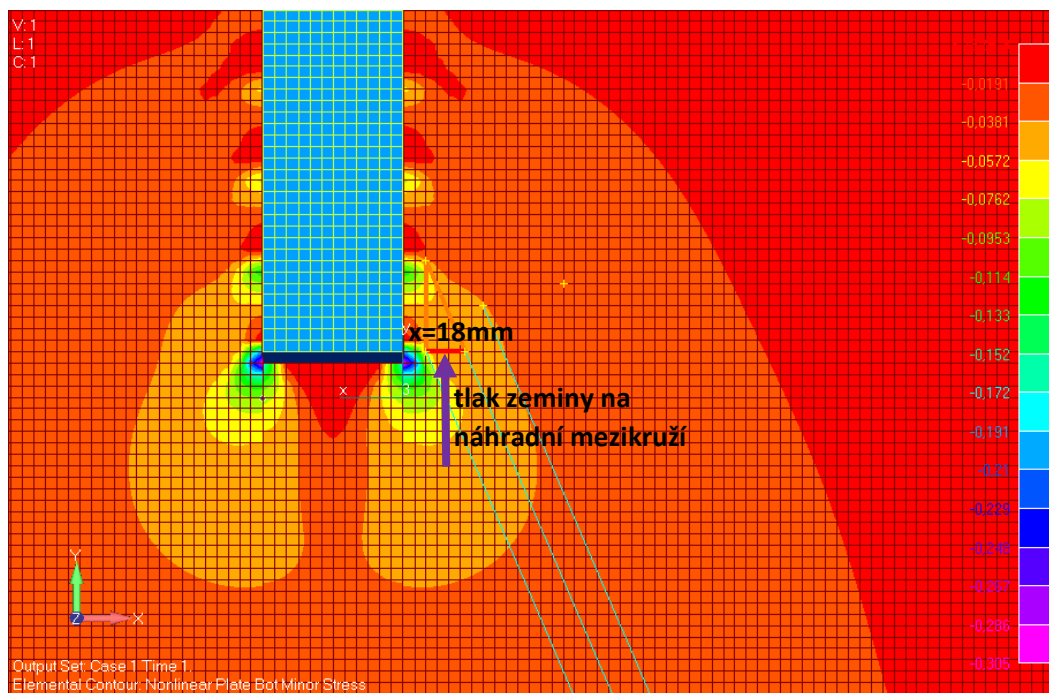
Ve zprávě je provedena pevnostní kontrola vrutu SCREW FLANGE 76X2500-140. Výsledky výpočtu únosnosti s maximálními hodnotami tahové, tlakové a horizontální únosnosti kotvy jsou uvedeny v tabulce.

Úroveň pevnosti zeminy		1	2	3
Description	-	Málo únosné jemnozrnné zeminy	Středně soudržné - písčité a štěrkové zeminy	Pevné soudržné zeminy
Mez pevnosti v tlaku $R_{d,t}$	[MPa]	0,08-0,15	0,15-0,4	0,4-0,5
Únosnost na vytažení z terénu	[N]	22 700	38 600	94 900
Únosnost na tlak	[N]	36 000	63 600	149 000
Únosnost v horizontálním směru	[N]	14 500	18 200	31 000

Ve výpočtu není použit žádný dílčí součinitel bezpečnosti na únosnost zemin. Únosnost je nutné ověřit zkouškou a na výsledek zkoušky uplatnit součinitel bezpečnosti.

7 PŘÍLOHA 1 – ROZNÁŠECÍ ÚHEL ZEMINY

Roznášecí úhel byl stanoven na základě simulace ve 2D úloze. Náhrada vrutu s náhradou závitů byla vtlačena do náhrady zeminy.



Na základě simulace byla stanovena hodnota roznášecího úhlu 23°.